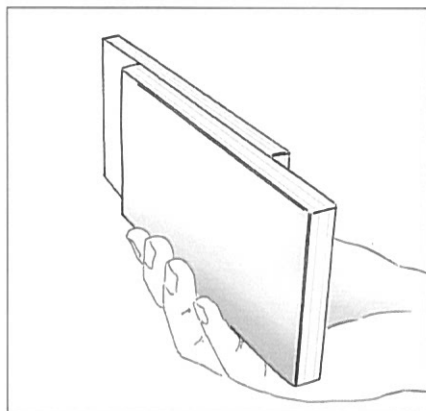


# Sådan fuger du VELFAC 200 uden at afmontere rammen

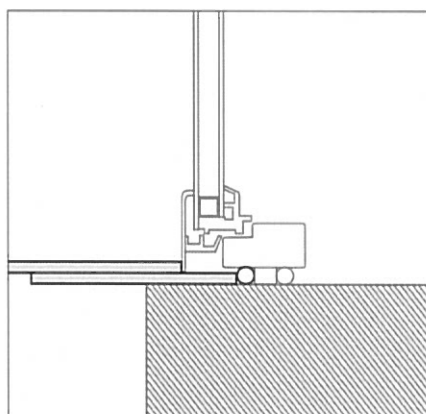
VELFAC®

side 1



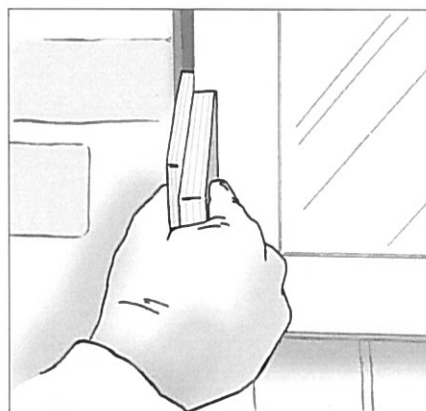
Det bedste udgangspunkt for en ordentlig fuger er, at fugebagstoppet bliver placeret i ensartet dybde.

TIP: Lav en model som på billedet af 2 stykker krydsfiner, fx 12mm og 9mm.



Lav bagstopning for fugen fx med passende stort polyethylen rundprofil. Anbring profilet i den dybde, fugemasse-leverandøren angiver.

For information om montage af VELFAC vinduer, se VELFAC Montagevejledning.



Skub fugebagstoppet på plads hele vejen rundt om vinduet vha. modellen.



Monter fuge dysen på en fugepistol - følg vejledningen i pakken (pkt. 1-4).

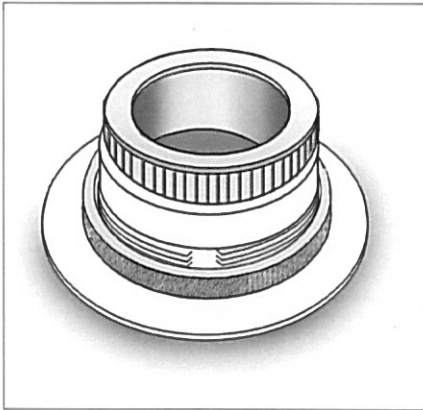
Vælg "Lang lige oval" eller "Lang lige oval / drejelig" afhængigt af hvad der passer bedst til opgaven.

Her er valgt "Lang lige oval / drejelig".

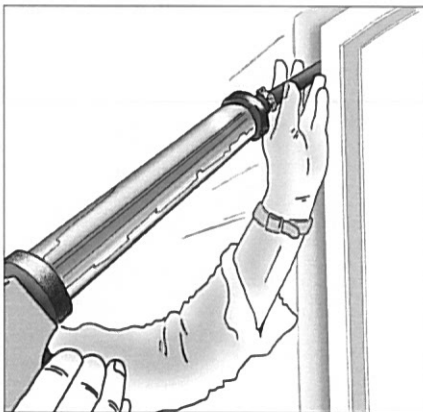
# Sådan fuger du VELFAC 200 uden at afmontere rammen

VELFAC®

side 2

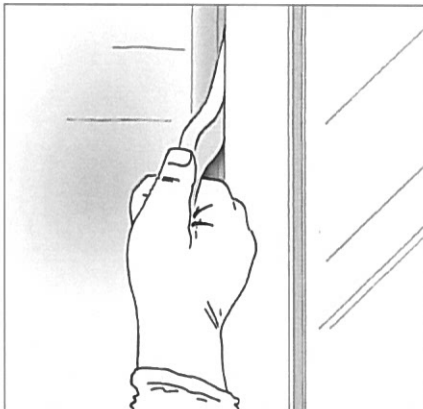


TIP: Hvis du bruger en batteri-fugepistol, kan det være nødvendigt at anvende en adapter, som fuge dysen monteres på (ikke medleveret).

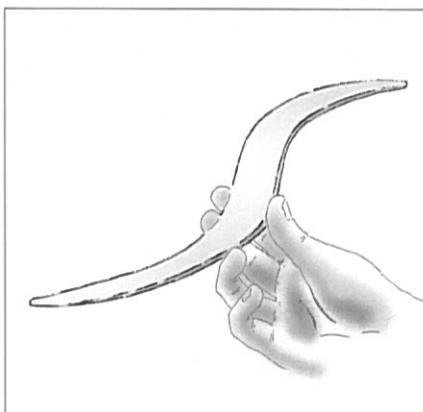


Vinduet fuges udvendigt (og indvendigt) med elastisk fugemasse i henhold til leverandørens anvisninger.

Fugedysen sikrer, at du kan fuge i hængselssider og ved faste elementer uden at afmontere rammen.



Til sidst trykkes og glittes fugen med en fugepind.



TIP: Anvend en fugepind med ekstra høj forkrøpling, så du ikke skraber fingrene mod murkanten.

## Bilaga 5 Intyg om kemiska byggprodukter

(Impregneringsmedel, färg, lim, fogmassor, spackel m.fl.)

Produktens namn: Overstrygnings-kit
Tillverkare/leverantör: CHYMEIA ApS

**Tabell B5.1:**

Impregneringsmedel <input type="checkbox"/>	Fogmassa <input checked="" type="checkbox"/>
Grundfärg <input type="checkbox"/>	Lim <input type="checkbox"/>
Toppfärg <input type="checkbox"/>	Spackel <input type="checkbox"/>
Annat <input type="checkbox"/>	Preciserat:

- a. Är produkten klassificerad med någon av följande riskfraser enligt EU:s ämnesdirektiv 67/548/EEC eller preparatdirektiv 1999/45/EEC (med anpassningar och ändringar): Miljöfarlig (N med R50, R50/53 eller R51/53), Cancerframkallande (T med R45 och/eller R49 eller Xn med R40), Mutagen (T med R46 eller Xn med R68), Reproduktionstoxisk (T med R60 och/eller R61 eller Xn med R62 och/eller R63), Mycket giftig (T+ med R26, R27, R28 och/eller R39) Giftig (T med R23, R24, R25, R39 och/eller R48) j
- Ja  Nej
- Ingår följande ämnen i produkten\*:
- b. CMR-ämnena?  
 Cancerframkallande (Carc med R40, R45 och/eller R49),  
 Mutagena (Mut med R46 och/eller R68)  
 Reproduktionstoxisk (Rep med R60, 61, 62 och/eller R63)
- Ja  Nej   
 Ja  Nej   
 Ja  Nej
- c. Ämnen med egenskaperna PBT eller vPvB?  
 (Persistenta, Bioackumulerbara och giftiga/mycket persistenta och mycket bioackumulerbara)
- Ja  Nej
- d. Nanometaller, nanocarbonföreningar och/eller nanofluorföreningar? \*\*
- Ja  Nej
- e. Halogenerade paraffiner?  
 Höglorerade, mellankedjade (C14-C17) eller kortkedjade (C10-C13)
- Ja  Nej
- f. Fluorerade drivgaser?
- Ja  Nej
- g. Perfluorerade eller polyalkylerade föreningar (PFAS)?
- Ja  Nej
- h. Alkylfenoletoxylater (APEO) eller alkylfenolderivat (APD)?
- Ja  Nej
- i. Bromerade flamskyddsmedel?
- Ja  Nej
- j. Ftalater?  
 Om ja, namnge de ftalater som produkten innehåller: \_\_\_\_\_
- Ja  Nej
- k. Borföreningar?
- Ja  Nej

(fortsättning på nästa sida →)

\* Med "ingå" menas ämnen som är tillsatta av producent eller underleverantör och ingår med mer än 100 ppm i slutprodukten

\*\* Nanopartiklar definieras som mikroskopiska partiklar med dimensioner mindre än 100 nm. Nanometaller är till exempel nanosilver, nanoguld och nanokoppar.

( ← Fortsättning från förra sidan)

- |  |                             |   |
|--|-----------------------------|---|
| l. Kreosot?  | Ja <input type="checkbox"/> | Nej <input checked="" type="checkbox"/> |
| m. Benzo(a)pyren eller Benzo(b)pyren ?   | Ja <input type="checkbox"/> | Nej <input checked="" type="checkbox"/> |
| n. Bisfenol A?   | Ja <input type="checkbox"/> | Nej <input checked="" type="checkbox"/> |
| o. Antimontrioxid?   | Ja <input type="checkbox"/> | Nej <input checked="" type="checkbox"/> |
| p. Tungmetallerna bly, kadmium, arsenik, krom (VI), kvicksilver eller föreningar av dessa? | Ja <input type="checkbox"/> | Nej <input checked="" type="checkbox"/> |
| q. Monoakrylamid?  | Ja <input type="checkbox"/> | Nej <input checked="" type="checkbox"/> |
| r. Tennorganiska föreningar (med undantagen nedanför***)?                                  | Ja <input type="checkbox"/> | Nej <input checked="" type="checkbox"/> |

\*\*\*

0,5 % i SMP polymerer som för exempel MS-polymerer

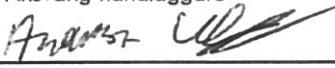
0,2 % i silikonprodukter och PUR-polymerer med silaner istället för isocyanater

0,03 % i PUR-polymerer med isocyanater

Produkttyp: Fugemasse

Halt av tennorganiska föreningar: 0 %

Tillverkarens/leverantörens underskrift:

Datum <b>04/07-2014</b>	Företag Konsulenter i kemikalielovgivningen
Ansvarig handläggare 	Telefon <b>+45 72401622</b>
Namnförtydligande <b>Andreas Wolff</b>	E-post kemidesk@chymeia.dk